

見積参考資料

工事名 R6徳土 今津坂野海岸（坂野地区） 小・和田島 海岸整備工事
（1）（担い手確保型）

◇経費情報◇

工種区分	海岸工事
単価地区	徳島東部1
施工地域・工事場所	補正無し（地方部 施工場所が一般交通等の影響を受けない場合）
前金支出割合	補正を行わない
契約保証	金銭的保証
現場環境改善費	計上しない

注意

「見積参考資料」は入札参加者の迅速で適正な工事費の見積りのための一資料であり、請負契約を拘束するものではない。

本工事は、「担い手確保モデル工事(発注者指定型)」であり、4週8休の経費補正(担い手確保モデル工事実施要領参照)を計上している。

設計内訳書 (本01)

工事名	事業区分 工事区分	海岸整備 突堤・人工岬					
R 6 徳土 今津坂野海岸 (坂野地区) 小・和田島 海岸整備工事 (1) (担い手確保型)							
工事区分・工種・種別・細別	規格	単位	数量	単価	金額	数量・金額増減	摘要
突堤・人工岬		式	1				
突堤本体工		式	1				
セルラー工		式	1				
セルラーブロック製作 6号突堤 横堤 (堤幹部)	L=5.0m, コンクリート規格:24-12-25 (20) 高炉W/C≤55%	函	3				単 1号
セルラーブロック製作 6号突堤 横堤 (堤頭部)	L=5.0m, コンクリート規格:24-12-25 (20) 高炉W/C≤55%	函	1				単 2号
函台工		式	1				
函台 6号突堤 横堤	コンクリート規格:18-8-25 (高炉)W/C≤60%	函	4				単 3号
直接工事費		式	1				
共通仮設		式	1				
共通仮設費 (率計上)		式	1				
純工事費		式	1				
現場管理費		式	1				
工事原価		式	1				

設計内訳書 (本01)

工事名	R 6 徳土 今津坂野海岸 (坂野地区) 小・和田島 海岸整備工事 (1) (担い手確保型)	事業区分 工事区分	海岸整備 突堤・人工岬				
工事区分・工種・種別・細別	規格	単位	数量	単価	金額	数量・金額増減	摘要
一般管理費等		式	1				
工事価格		式	1				
消費税額及び地方消費税額		式	1				
工事費計		式	1				

1次単価表

単価使用年月	2024.05
歩掛適用年月	2024.05
労務調整係数	1.000-00000 0.0 0

単 1号	セルラーブロック製作 6号突堤 横堤 (堤幹部)	L=5.0m, コンクリート規格:24-12-25(20)高 高炉W/C≤55%	単位	函	単位数量	1	単価	
名称・規格		条件	単位	数量	単価	金額	摘要	
	コンクリート	無筋・鉄筋構造物, コンクリートポンプ車打設, 24-12-25(20)(高炉), 10m3以上100m3未満, 一般養生, 延長無し, 全ての	m3	43				
	鉄筋工[市場単価]	SD345 D16~25, 一般構造物, 10t以上(標準), 無, 無, 無, 無, 補正無(鉄筋割合10%未満含む), 補正無(一般構造物)	t	2.391			単	4号
	鉄筋工[市場単価]	SD345 D13, 一般構造物, 10t以上(標準), 無, 無, 無, 無, 補正無(鉄筋割合10%未満含む), 補正無(一般構造物)	t	1.343			単	5号
	鋼製型枠組立組外	セルラーブロック, 陸上クレーン, ラフテレンクレーン, (油圧伸縮ジブ型)20t吊	m2	222			単	6号
	ルーフینگ敷設	無し	m2	11			単	7号
	鋼製枠組足場架払	陸上クレーン, ラフテレンクレーン, (油圧伸縮ジブ型)20t吊, セルラーブロック	m2	104			単	8号
	内足場架払	陸上クレーン, ラフテレンクレーン, (油圧伸縮ジブ型)20t吊	m2	32			単	9号
	吊鉄筋・吊バール組立	鉄筋径38mm未満クレーン抜き, 陸上クレーン, ラフテレンクレーン, (油圧伸縮ジブ型)16t吊	kg	268			単	10号
	合計							
	単価						円/函	

1次単価表

単価使用年月	2024.05
歩掛適用年月	2024.05
労務調整係数	1.000-00000 0.0 0

単 2号	セルラーブロック製作 6号突堤 横堤 (堤頭部)	L=5.0m, コンクリート規格:24-12-25(20)高 高炉W/C≤55%	単位	函	単位数量	1	単価	
名称・規格		条件	単位	数量	単価	金額	摘要	
	コンクリート	無筋・鉄筋構造物, コンクリートポンプ車打設, 24-12-25(20)(高炉), 10m3以上100m3未満, 一般養生, 延長無し, 全ての	m3	43				
	鉄筋工[市場単価]	SD345 D16~25, 一般構造物, 10t以上(標準), 無, 無, 無, 無, 補正無(鉄筋割合10%未満含む), 補正無(一般構造物)	t	2.488				単 4号
	鉄筋工[市場単価]	SD345 D13, 一般構造物, 10t以上(標準), 無, 無, 無, 無, 補正無(鉄筋割合10%未満含む), 補正無(一般構造物)	t	1.343				単 5号
	鋼製型枠組立組外	セルラーブロック, 陸上クレーン, ラフテレンクレーン, (油圧伸縮ジブ型)20t吊	m2	222				単 6号
	ルーフینگ敷設	無し	m2	11				単 7号
	鋼製枠組足場架払	陸上クレーン, ラフテレンクレーン, (油圧伸縮ジブ型)20t吊, セルラーブロック	m2	104				単 8号
	内足場架払	陸上クレーン, ラフテレンクレーン, (油圧伸縮ジブ型)20t吊	m2	32				単 9号
	吊鉄筋・吊バール組立	鉄筋径38mm未満クレーン抜き, 陸上クレーン, ラフテレンクレーン, (油圧伸縮ジブ型)16t吊	kg	268				単 10号
	合計							
	単価							円/函

1次単価表

単価使用年月	2024.05
歩掛適用年月	2024.05
労務調整係数	1.000-00000 0.0 0

単 3号	函台 6号突堤 横堤	コンクリート規格:18-8-25(高炉)W/C≤60%	単位	函	単位数量	1	単価	
名称・規格		条件	単位	数量	単価	金額	摘要	
	コンクリート	無筋・鉄筋構造物,コンクリートポンプ車打設,18-8-25(高炉),10m3以上100m3未満,一般養生,延長無し,全ての費用	m3	1.6				
	型枠	一般型枠,均しコンクリート	m2	6				
	不陸整正	無し,全ての費用	m2	42				
	合計							
	単価							円/函

2次単価表

単価使用年月	2024.05
歩掛適用年月	2024.05
労務調整係数	1.000-00000 0.0 0

単 4号	鉄筋工[市場単価]	SD345 D16~25, 一般構造物, 10t以上 (標準), 無, 無, 無, 無, 補正無(鉄筋割 合10%未満含む), 補正無(一般構造物	単位	t	単位数量	1	単価	
名称・規格		条件	単位	数量	単価	金額	摘要	
	鉄筋コンクリート用棒鋼 SD345 D16~25		t	1.03				
	鉄筋工 加工・組立共 一般構造物		t	1				
	諸雑費(まるめ)		式	1				
	合計							
	単価							円/t

2次単価表

単価使用年月	2024.05
歩掛適用年月	2024.05
労務調整係数	1.000-00000 0.0 0

単 5号	鉄筋工[市場単価]	SD345 D13, 一般構造物, 10t以上(標準), 無, 無, 無, 無, 補正無(鉄筋割合10%未満含む), 補正無(一般構造物)	単位	t	単位数量	1	単価	
名称・規格		条件	単位	数量	単価	金額	摘要	
	鉄筋コンクリート用棒鋼 SD345 D13		t	1.03				
	鉄筋工 加工・組立共 一般構造物		t	1				
	諸雑費(まるめ)		式	1				
	合計							
	単価							円/t

2次単価表

単価使用年月	2024. 05
歩掛適用年月	2024. 05
労務調整係数	1.000-00000 0.0 0

単 6号	鋼製型枠組立組外	セルラーブロック, 陸上クレーン, ラフテレンクレーン, (油圧伸縮シブ型) 20t吊	単位	m2	単位数量	100	単価	
名称・規格		条件	単位	数量	単価	金額	摘要	
	鋼製型枠組立組外 (セルラーブロック製作) クレーン抜き		m2	100				
	ラフテレンクレーン (排出ガス対策型) (油圧伸縮シブ型) 20t吊		日	0.9			単 11号	
	合計							
	単価							円/m2

2次単価表

単価使用年月	2024. 05
歩掛適用年月	2024. 05
労務調整係数	1.000-00000 0.0 0

単 7号	ルーフィング敷設	無し	単位	m2	単位数量	100	単価	
名称・規格		条件	単位	数量	単価	金額	摘要	
	ルーフィング敷設		m2	100				
	合計							
	単価							円/m2

2次単価表

単価使用年月	2024.05
歩掛適用年月	2024.05
労務調整係数	1.000-00000 0.0 0

単 8号	鋼製枠組足場架払	陸上クレーン, ラフテレーンクレーン, (油圧伸縮ジブ型) 20t吊, セルラーブロック	単位	m2	単位数量	100	単価	
名称・規格		条件	単位	数量	単価	金額	摘要	
鋼製枠組足場架払 (セルラーブロック製作) クレーン抜き			m2	100				
ラフテレーンクレーン (排出ガス対策型) (油圧伸縮ジブ型) 20t吊			日	0.3			単 11号	
合計								
単価							円/m2	

2次単価表

単価使用年月	2024.05
歩掛適用年月	2024.05
労務調整係数	1.000-00000 0.0 0

単 9号	内足場架払	陸上クレーン, ラフテレーンクレーン, (油圧伸縮ジブ型) 20t吊	単位	m2	単位数量	100	単価	
名称・規格		条件	単位	数量	単価	金額	摘要	
内足場架払 (セルラーブロック製作) クレーン抜き			m2	100				
ラフテレーンクレーン (排出ガス対策型) (油圧伸縮ジブ型) 20t吊			日	0.3			単 11号	
合計								
単価							円/m2	

2次単価表

単価使用年月	2024.05
歩掛適用年月	2024.05
労務調整係数	1.000-00000 0.0 0

単 10号	名称・規格	条件	単位	数量	単価	金額	摘要
	吊鉄筋・吊ハール組立	鉄筋径38mm未満クレーン抜き, 陸上クレーン, ラフテレーンクレーン, (油圧伸縮ジャブ型)16t吊	単位	kg	単位数量	1,000	単価
	吊鉄筋・吊ハール組立 鉄筋径38mm未満クレーン抜き		kg	1,000			
	ラフテレーンクレーン(排出ガス対策型) (油圧伸縮ジャブ型)16t吊		日	0.1			単 12号
	合計						
	単価						円/kg

3次単価表

単価使用年月	2024.05
歩掛適用年月	2024.05
労務調整係数	1.000-00000 0.0 0

単 11号	ラフテレンクレーン(排出ガス対策型) (油圧伸縮ジブ型)20t吊		単位	日	単位数量	1	単価	
名称・規格		条件	単位	数量	単価	金額	摘要	
ラフテレンクレーン[油圧伸縮ジブ型] 20t吊			日	1				
合計								
単価							円/日	

3次単価表

単価使用年月	2024.05
歩掛適用年月	2024.05
労務調整係数	1.000-00000 0.0 0

単 12号	ラフテレンクレーン(排出ガス対策型) (油圧伸縮ジブ型)16t吊		単位	日	単位数量	1	単価	
名称・規格		条件	単位	数量	単価	金額	摘要	
ラフテレンクレーン[油圧伸縮ジブ型] 16t吊			日	1				
合計								
単価							円/日	

機労材集計リスト（機械）

工事名	R 6 徳土 今津坂野海岸（坂野地区） 小・和田島 海岸整備工事 （1）（担い手確保型）					
単価コード	名 称	規 格	単 位	数 量	金 額	摘 要
L001060003	タイヤローラ[普通型]	運転質量8～20t	日	0.135	712	
L301010250	ラフテレンクレーン[油圧伸縮シブ型]	16t吊	日	0.107	4,330	
L301010260	ラフテレンクレーン[油圧伸縮シブ型]	20t吊	日	9.624	400,358	
M000701015	モータクレータ[土工用・排ガス対策型(第2次)]	プレート幅3.1m	供用日	0.131	2,340	
M000801009	ロードローラ[マカダム・排ガス対策型(第2次)]	運転質量10t 締固め幅2.1m	供用日	0.136	1,853	
M000903010	コンクリートポンプ車[トラック架装・ブーム式]	圧送能力 90～110m ³ /h	供用日	3.555	184,108	
	合計額				593,701	

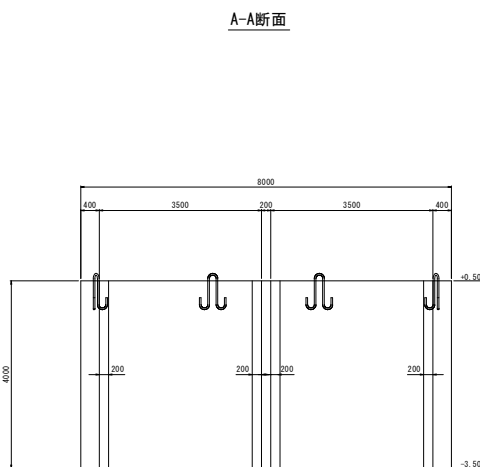
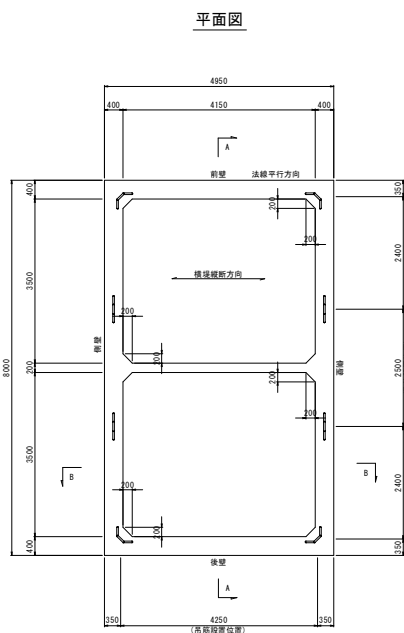
見積単価一覧表

工事名	R6徳土 今津坂野海岸(坂野地区) 小・和田島 海岸整備工事(1)(担い手確保型)			
名称	規格	単位	単価	備考
※以下は、週休2日補正として計上している金額の合計額を参考値として示したものです。				
直接工事費分	4週8休経費補正	式	348,120	
共通仮設費分	4週8休経費補正	式	0	

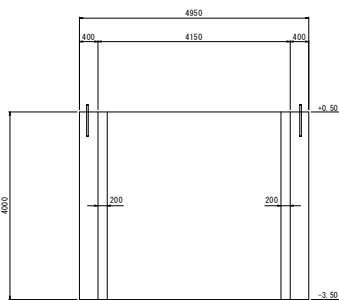
数量計算書

セルラーブロック製作 標準部

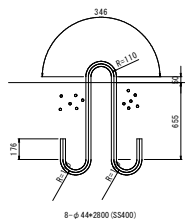
実重量 104.9 t



B-B断面



吊筋詳細図 S=1:20



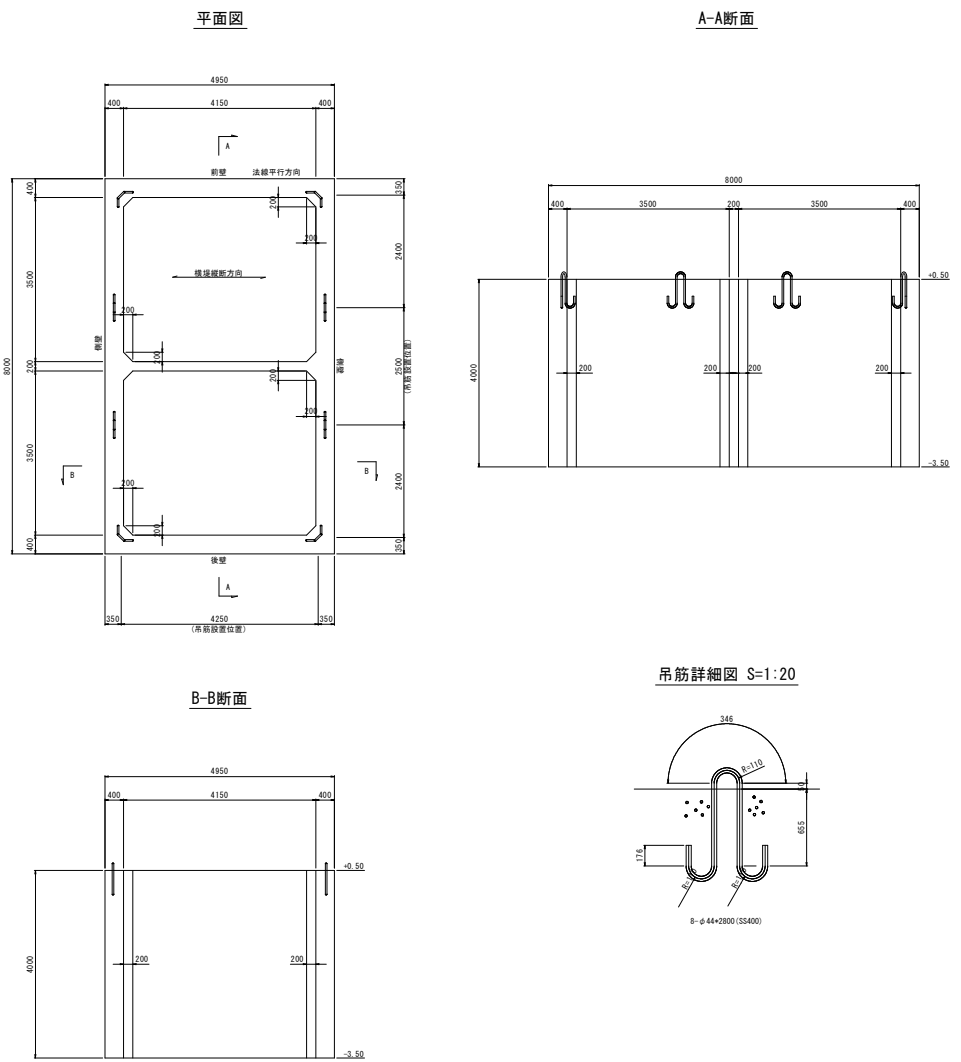
(1 函当り数量)

名称	規格	算式	単位	数量
コンクリート	$\sigma_{ck}=24\text{N/mm}^2$	$(8.00 \times 4.95 - 3.50 \times 4.15 \times 2 + 1/2 \times 0.2^2 \times 8) \times 4.0$	m ³	42.8
型枠	鉄筋構造物	$4.95 \times 4 \times 2 + 8.0 \times 4 \times 2 + 3.75 \times 4 \times 4 + 6.2 \times 4 \times 2 + \sqrt{2} \times 0.2 \times 4 \times 8$	m ²	222.3
底型枠	ルーフィング	$8.0 \times 4.95 - 3.50 \times 4.15 \times 2 + 1/2 \times 0.2^2 \times 8$	m ²	10.7
足場	枠組足場掛払	$(8.00 + 4.95) \times 2 \times 4.0$	m ²	103.6
〃	内足場架払	$0.8 \times 1 \times 8.0 \times 4.95$	m ²	31.7
鉄筋	D22 (SD345)	セルラーブロック配筋図より	kg	433.2
	D19 (SD345)	〃	kg	1439.1
	D16 (SD345)	〃	kg	518.9
	D13 (SD345)	〃	kg	1342.5
吊筋	φ 44 (SS400)	$11.94 \times 2.80 \times 8$	kg	267.5
		(kg/m) (m) (本)		

数量計算書

セルラーブロック製作 堤頭部

実重量 104.9 t



(1 函当り数量)

名称	規格	算式	単位	数量
コンクリート	$\sigma_{ck}=24\text{N/mm}^2$	$(8.00 \times 4.95 - 3.50 \times 4.15 \times 2 + 1/2 \times 0.2^2 \times 8) \times 4.0$	m ³	42.8
型枠	鉄筋構造物	$4.95 \times 4 \times 2 + 8.0 \times 4 \times 2 + 3.75 \times 4 \times 4 + 6.2 \times 4 \times 2 + \sqrt{2} \times 0.2 \times 4 \times 8$	m ²	222.3
底型枠	ルーフィング	$8.0 \times 4.95 - 3.5 \times 4.15 \times 2 + 1/2 \times 0.2^2 \times 8$	m ²	10.7
足場	枠組足場掛払	$(8.00 + 4.95) \times 2 \times 4.0$	m ²	103.6
〃	内足場架払	$0.8 \times 1 \times 8.0 \times 4.95$	m ²	31.7
鉄筋	D22 (SD345)	セルラーブロック配筋図より	kg	364.8
	D19 (SD345)	〃	kg	1759.8
	D16 (SD345)	〃	kg	362.9
	D13 (SD345)	〃	kg	1343.1
吊筋	φ 44 (SS400)	$11.94 \times 2.80 \times 8$	kg	267.5
		(kg/m) (m) (本)		

